



MeshmerizeOS를 이용하여 mesh network 구축하기

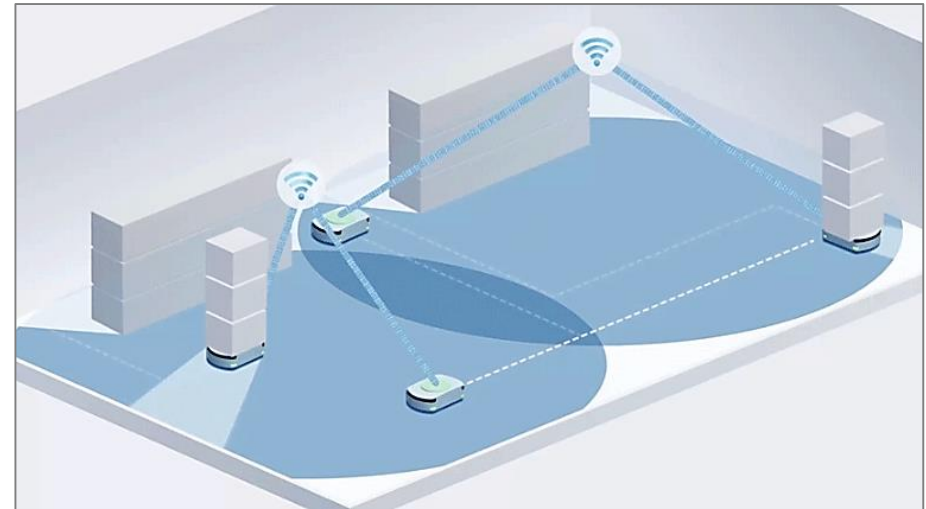


MeshmerizeOS가 무엇인가요?

이동하는 장치 (AGV, AMR 등)의 무선 통신 방식을 **메시 네트워크로 구축하기 위해 특별히 제작된 OS** 입니다. Meshmerize는 AP와 Client 간의 단일 무선 링크에 의존하는 대신 **메시 노드들의 분산형 장치 간 통신을 사용하여 내부에서 네트워크를 강화**합니다.

특징

- 확장성** : 일반적으로 메시 네트워크는 많은 노드를 추가하면 네트워크 과부하로 인해 지연이 발생하고 패킷 대기열이 길어지는 경향이 있는 반면, Meshmerize는 고유한 다중 경로 라우팅을 통해 높은 신뢰성과 낮은 대기 시간으로 이러한 문제가 해결됩니다.
- Self-healing mesh** : 산업현장에서 장치가 중단되더라도 Meshmerize는 변경된 시나리오에 신속히 적응하여 모든 노드에 이러한 변경사항을 즉시 알립니다. 노드가 오프라인이 되자마자 메시 네트워크는 자체적으로 복구되도록 합니다.
- Hive 관리** : 분산되어 있는 메시 네트워크라도 Hive를 통해 간단하고 효율적으로 관리할 수 있습니다. Hive는 Meshmerize에서 제공하는 관리 시스템으로 각 노드의 구성, 분석, 문제해결, 관리 및 업그레이드를 할 수 있는 모니터링 도구입니다.
- 원활한 로밍** : AP와 Client가 연결된 구조에서는 이동 장치가 다른 공간으로 이동할 때 강제로 한 AP에서 등록을 취소하고 다른 AP에 등록해야 합니다. 이 과정은 보통 몇 100ms에서 몇 초 정도 걸리는데 이는 장치가 오프라인 상태가 되어 운영과 안전에 위협이 될 수 있습니다. Meshmerize는 이러한 구조에 대해 재검토 솔루션을 제공하여 장치가 항상 서로 연결되도록 유지합니다. 모든 장치는 AP 뿐만 아니라 서로 통신할 수 있어 로밍 문제를 해결할 수 있습니다.

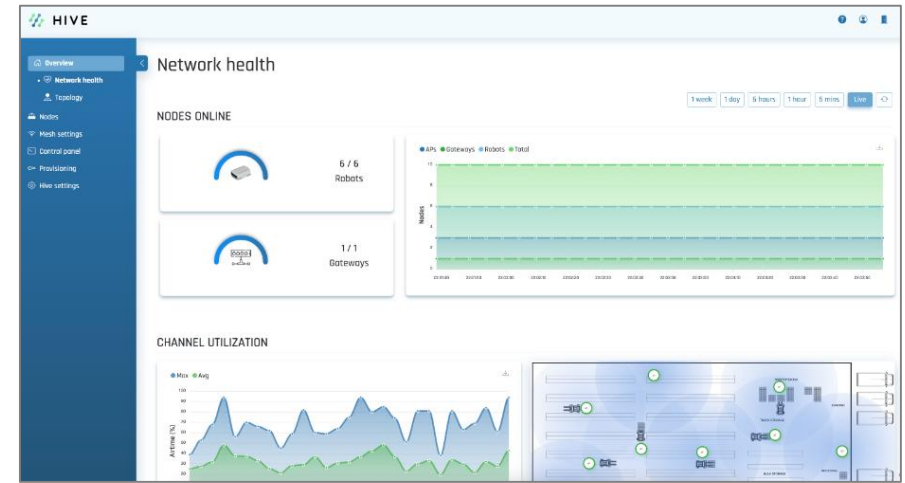


Hive가 무엇인가요?

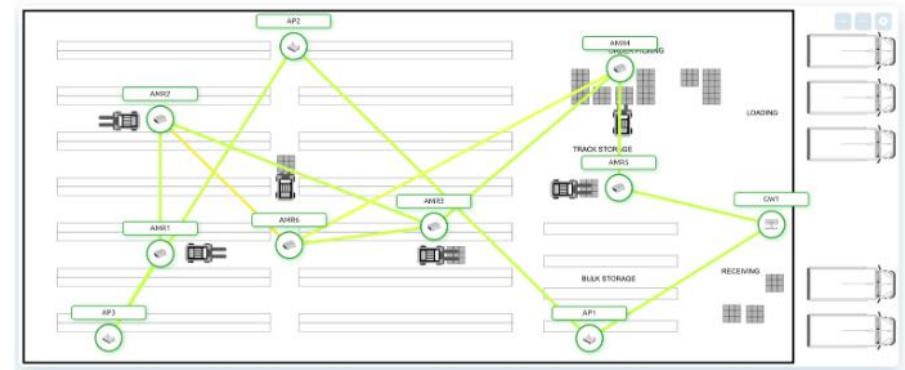
Hive는 Meshmerize가 구축된 환경에서 사용할 수 있는 웹 기반 네트워크 관리 도구입니다. 웹 브라우저를 통해 편리하게 액세스할 수 있고 Meshmerize 네트워크의 시각화, 구성 및 관리를 손쉽게 할 수 있습니다.

기능 개요

- **웹 기반 인터페이스** : 모든 웹 브라우저를 통해 Meshmerize 네트워크를 한 눈에 볼 수 있고 효율적으로 관리할 수 있는 편리성을 제공합니다.
- **시각화 도구** : 네트워크 레이아웃 및 메트릭에 대한 자세한 시각화를 제공하여 네트워크 성능 및 구조에 대한 포괄적인 파악이 가능합니다.
- **지속적인 모니터링** : 네트워크에 대한 실시간 모니터링을 제공하여 사전 관리를 위한 네트워크 성능 및 상태에 대한 최신 업데이트를 제공합니다.
- **경고 및 알림** : 네트워크 상태 및 잠재적인 문제에 관해 경고를 자동화하여 보낼 수 있고 사용자가 정의한 알람을 보내게 할 수도 있어서 관리자가 시기적절하게 개입할 수 있습니다.
- **토폴로지 시각화** : Hive에 연결된 노드가 토폴로지 맵에 표시됩니다. 현장의 평면도를 업로드하여 이 토폴로지 맵의 배경으로 사용할 수 있습니다.



Topology



설치 방법

ACKSYS 제품에 MeshmerizeOS로 펌웨어 업그레이드만 하면 설치가 완료됩니다.
MeshmerizeOS 및 비용 관련 문의는 와이트리 담당자 또는 info@witree.co.kr로 연락주시기 바랍니다.



Meshmerize 호환 제품



AirLink



AirBox



AirWan



EmbedAir1000



RuggedAir100



RailBox